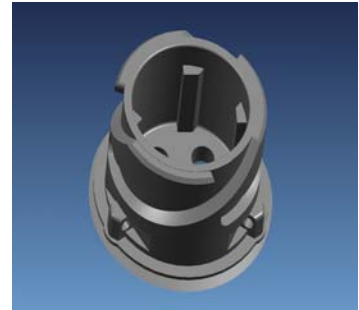
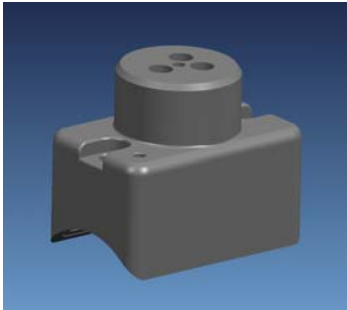
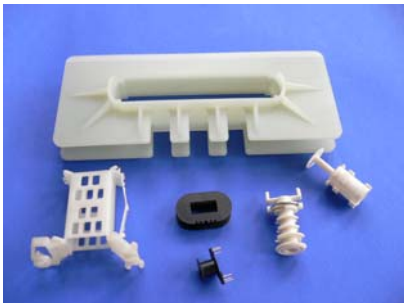


Technische Präzisionsteile aus Thermoplastkunststoffen

Fortschrittliche Spritzgusstechnologie kombiniert mit einem Höchstmaß an technischem Wissen und Erfahrung auf dem Gebiet der Kunststoff-Spritzgusstechnik sind die Stärken der RUDOLF MICHAEL GMBH. Gemeinsam mit ihren industriellen Partnern entwickeln, konstruieren und produzieren wir technisch anspruchsvolle Präzisionsteile entsprechend den kundenspezifischen Anforderungen und Vorgaben.



Sonderspulenkörper



Kundenspezifische Spulenkörper



Mehrkammer-Spulenkörper

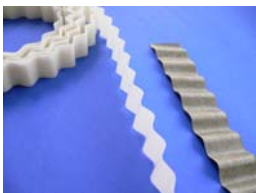


Rundspulen



RM-Spulenkörper

Sonderteile



Isolationswellenband



Isolierbuchsen



Kundenteil



AK-Verlängerungsstück

Gerne entwickeln, konstruieren und produzieren wir auch Ihre technischen Präzisionsteile aus Thermoplastkunststoffen. Wir freuen uns auf Ihre Anfrage!